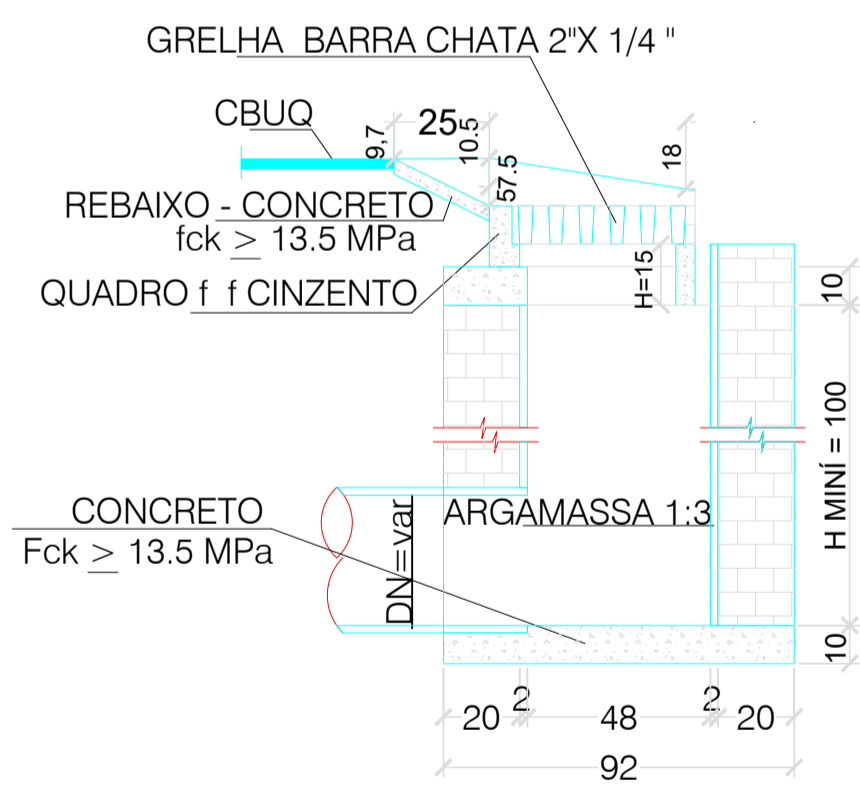
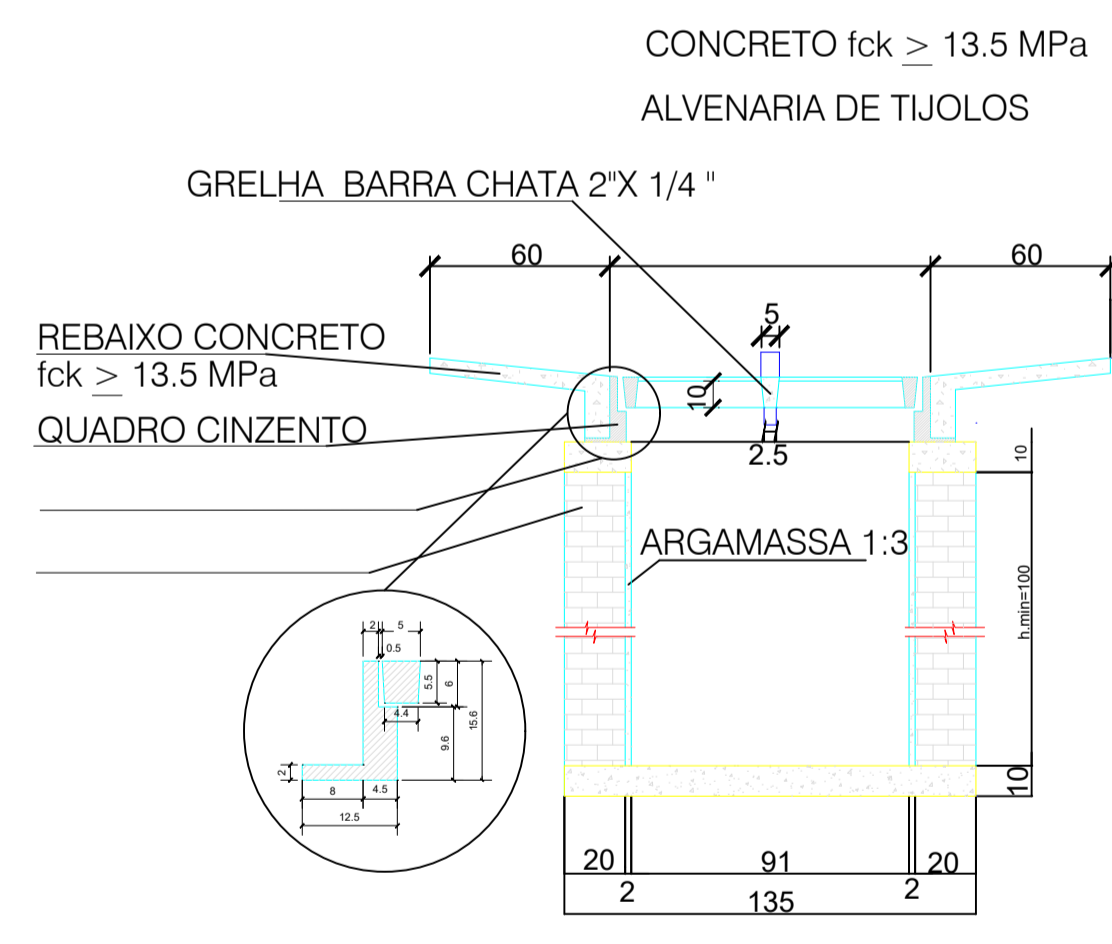


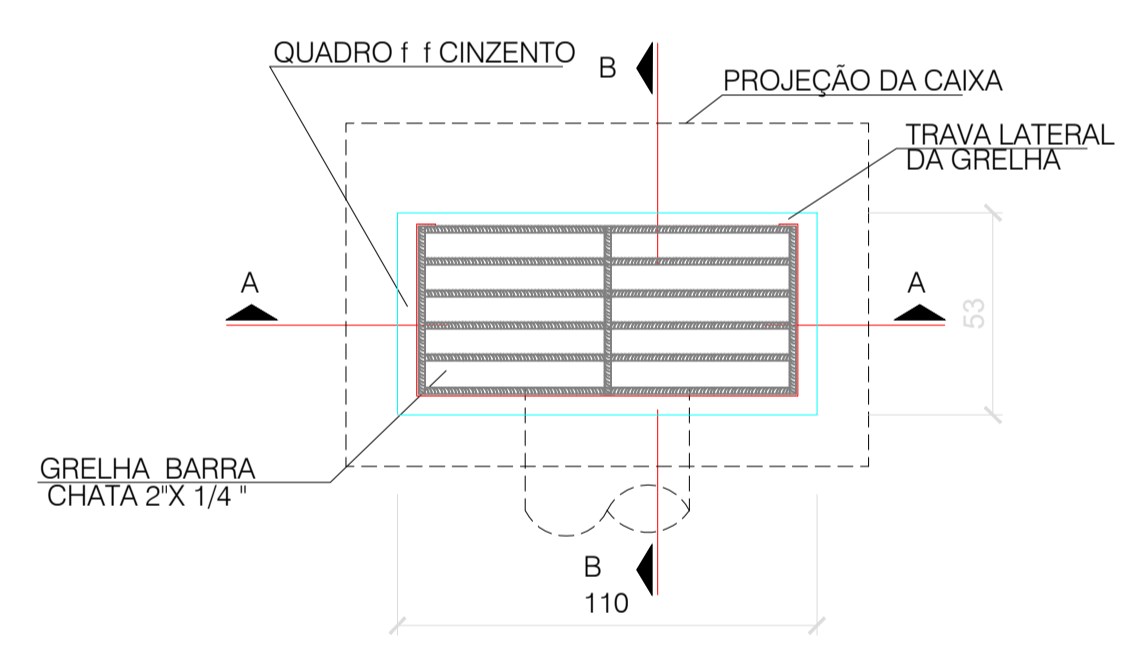
ITEM	VALOR	UNIDADE DE MEDIDA
ESCAVAÇÃO DE BUEIROS EM 1ª CATEGORIA	661,50	M³
REATERRO E APOIAMENTO MECÂNICO	661,50	M³
LASTRO DE BRITA	22,05	M³
CORPO DE BSTC Ø 0,40 SEM BERÇO E SEM ARMAÇÃO	131,00	M
CORPO DE BSTC Ø 0,60 SEM BERÇO E SEM ARMAÇÃO	310,00	M
B.L.SIMPLES ALVENARIA H ATÉ 1,20 M	13	UN

ESCALA 1:750

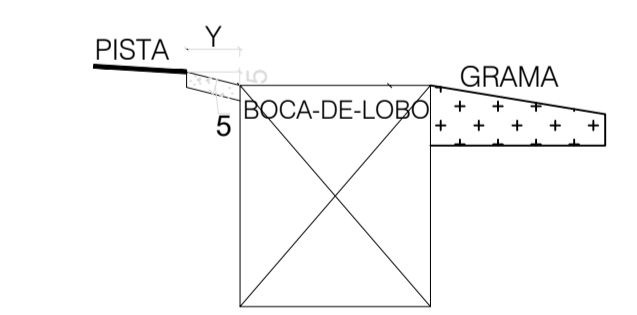
PLANTA PLANIALTIMÉTRICA  
ESCALA: 1: 750



**Corte BB**  
Seção Genérica para todo o Trecho  
Altura: 1,0 metro  
Exc: Sem escala



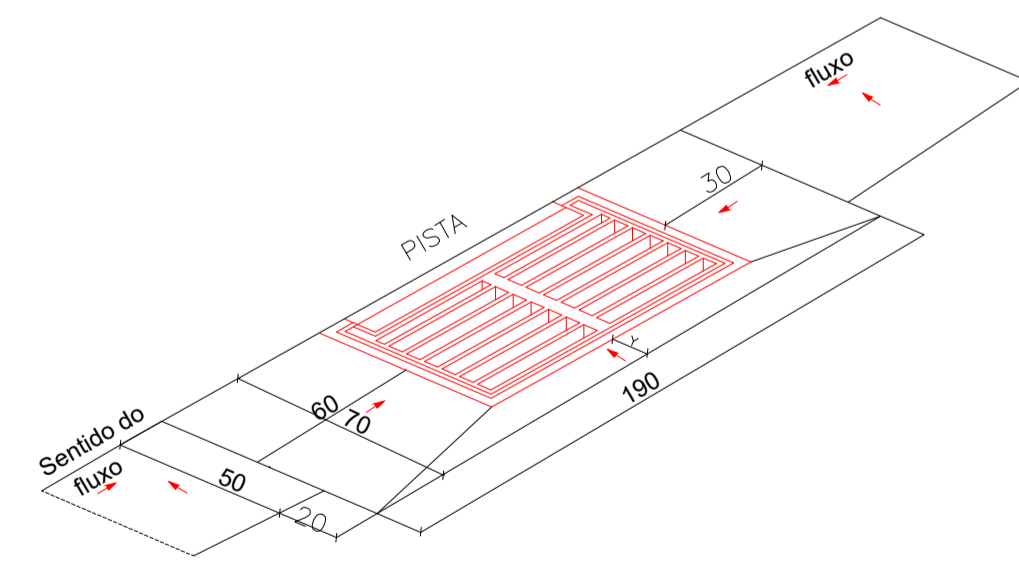
**Planta baixa gradiel**  
Seção Genérica para todo o Trecho  
Altura: 1,0 metro  
Exc: 1:20



**Corte transversal**  
Seção Genérica para todo o Trecho  
Altura: 1,0 metro  
Exc: Sem escala

**Corte AA**  
Seção Genérica para todo o Trecho  
Altura: 1,0 metro  
Exc: Sem escala

QUANTITATIVOS			
ITÊM	COMPRIMENTO (m)	DIÂMETRO (m)	TOTAL
TUBO CONCRETO Ø 40 cm	131	0,40	131 mL
TUBO CONCRETO Ø 60 cm	310	0,60	310 mL
TUBO CONCRETO Ø 80 cm	0	0,80	0 mL
BC EXECUTAR	13	0,40	13 UN



**Detalhe da boca de lobo**  
Seção Genérica para todo o Trecho  
Altura: 1,0 metro  
Exc: Sem escala

**LEGENDA**

- MEIO-FIO DA CALÇADA A EXECUTAR
- MEIO-FIO DO CANTEIRO A EXECUTAR
- ALINHAMENTO PREDIAL
- ALINHAMENTO CANTEIRO
- TUBULAÇÃO D:40 CM EXISTENTE
- TUBULAÇÃO D:60 CM EXISTENTE
- TUBULAÇÃO D:80 CM EXISTENTE
- TUBULAÇÃO D:40 CM EXECUTAR
- TUBULAÇÃO D:60 CM EXECUTAR
- TUBULAÇÃO D:80 CM EXECUTAR
- BOCAS DE LOBO EXISTENTE
- BOCAS DE LOBO EXECUTAR
- RAMPA DE ACESSIBILIDADE EXECUTAR
- RAMPA DE ACESSIBILIDADE EXISTENTE
- CALÇADA EXECUTAR
- RECAPE ASFÁLTICO ÁREA A EXECUTAR

**NOTAS INFORMAÇÕES DE REFERÊNCIA**

PROJEÇÃO UTM SIRGAS 2000 - ZONA 22S

**CONVENÇÕES**

- EIXO ESTRADA
- LIMITE FAIXA DE DOMÍNIO
- MEIO-FIO
- CURVA MESTRA EQUIDISTANTE 5m
- CURVA AUXILIAR EQUIDISTANTE 1m

PREFEITURA MUNICIPAL DE SÃO JORGE D'OESTE

RESPONSÁVEL TÉCNICO: ENGº Glaciano de Oliveira

PROPRIETÁRIO: PREFEITURA MUNICIPAL DE SÃO JORGE D'OESTE

PROJETO DE DRENAGEM

GESTÃO: 2025-2028 | FONE: 46 35345084 | CEP: 85575-000

ENDEREÇO DA OBRA: SÃO JORGE D'OESTE -PR | BAIRRO: CENTRO

TÍTULO DO PROJETO: PAVIMENTAÇÃO ASFÁLTICA DA RUA N° 04 | ÁREA DE PISTA: 5.268,00 m².

TRECHO E ESTAQUEAMENTO: RUA N°04: EST. 0+ 00,00 A EST. 21+19,00 | DISTANCIA ENCLINADA: 439,00 m | FOLHA: 3/4

DESENHO: BENNO | ESCALA: INDICADA | DATA: FEVEREIRO DE 2026